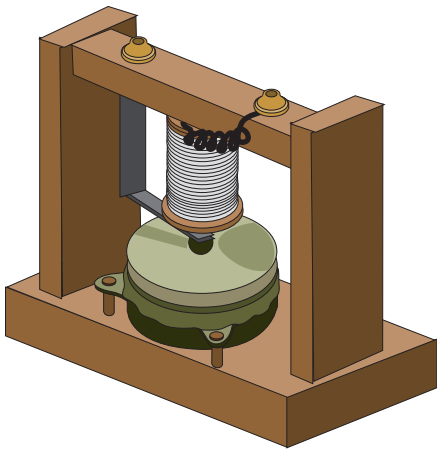
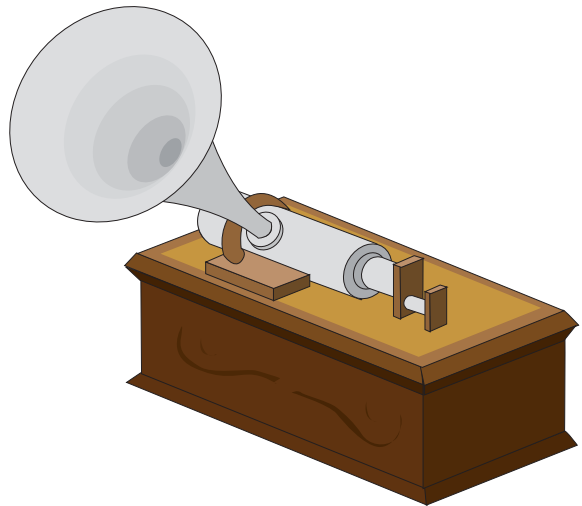


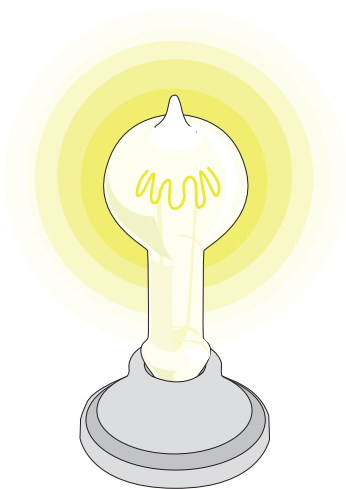
**EL PRIMER BARCO DE VAPOR FUE INVENTADO POR FULTON EN 1803**



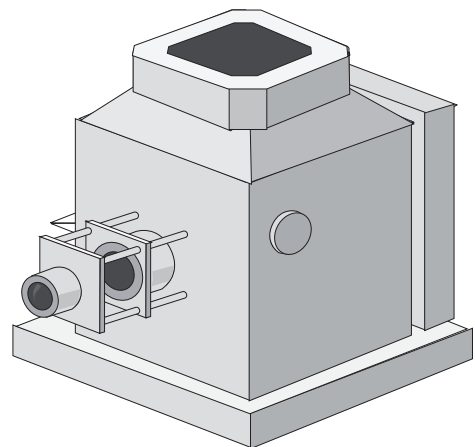
**EL TELÉFONO FUE PATENTADO POR GRAHAM BELL EN 1876**



**EN 1877, EDISON INVENTÓ EL FONÓGRAFO**



**EDISON TAMBIÉN INVENTÓ LA BOMBILLA ELÉCTRICA EN 1882**



**EL CINEMATÓGRAFO FUE UN INVENTO DE LOS HERMANOS LUMIÈRE EN 1895**